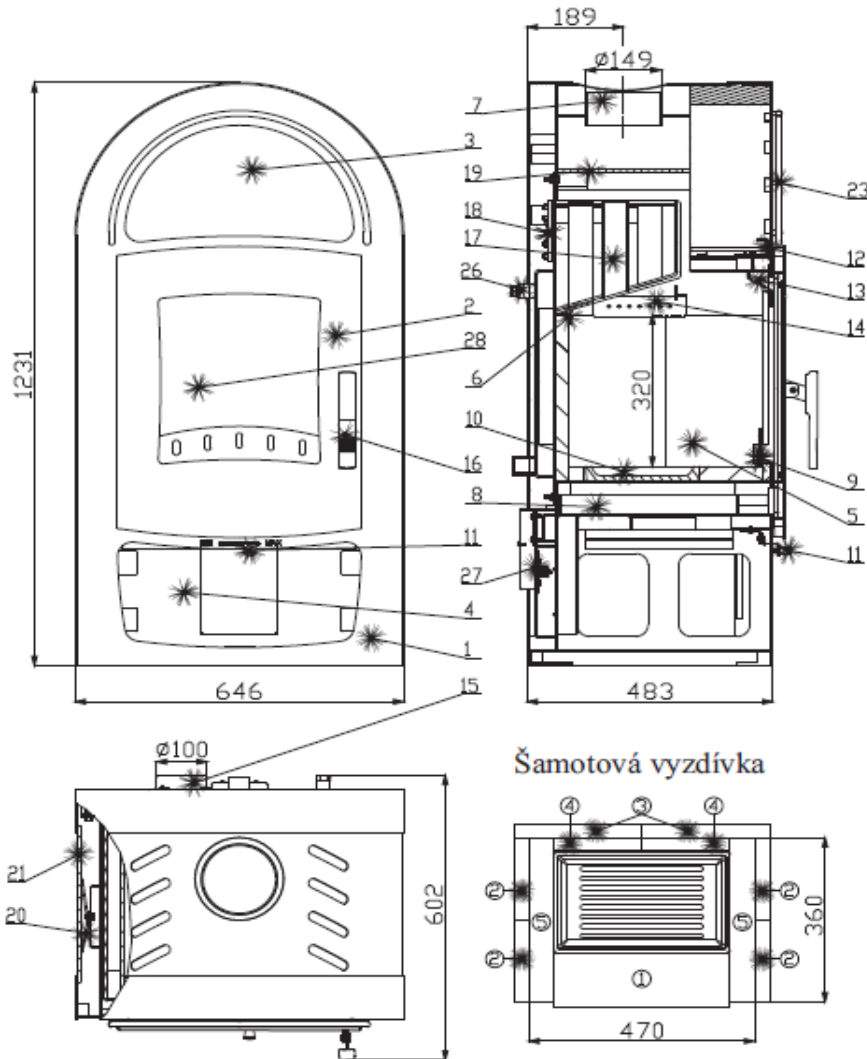




Műszaki leírás Grand Max Plus 8



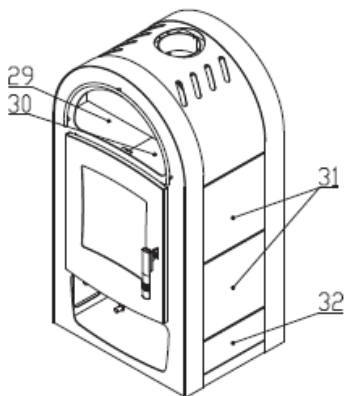
Alkalmos tüzelőanyagok:

A kandallóban való tüzeléshez a következő tüzelőanyagok vannak jóváhagyva (lásd ehhez az 2.2 fejezetet is): száraz, kellően tárolt, természetesen hagyott fa.

A készülék helyes működése:

A készülék megfelelő és biztonságos működéséről bővebben a Kezelési Útmutató 2. és 5. fejezetében olvashat

Cikkszám.	Rajzsz.	Méretek
0431317015501	1	30x125x360
0431317015502	2	30x180x350
0431317015503	3	30x260x340
0431317015504	4	30x30x179
0431317015505	5	30x55x360



Grand Max Plus 8 típusú kandallókályha fűtőrendszerbe való bekötését kizárólag szakember végezheti a kifogástalan működés érdekében!! A hiánytalan összeszerelésért a kivitelező cég, egyéni kivitelezésnél a kivitelező személy a felelős!!

Fontos! A készüléket soha nem szabad víz- és túlhevülés elleni védelem nélkül, valamint a biztonsági műszerek nélkül üzemeltetni!! Ellenkező esetben robbanásveszély és javíthatatlan károsodás léphet fel!!

**A készülék felépítése**

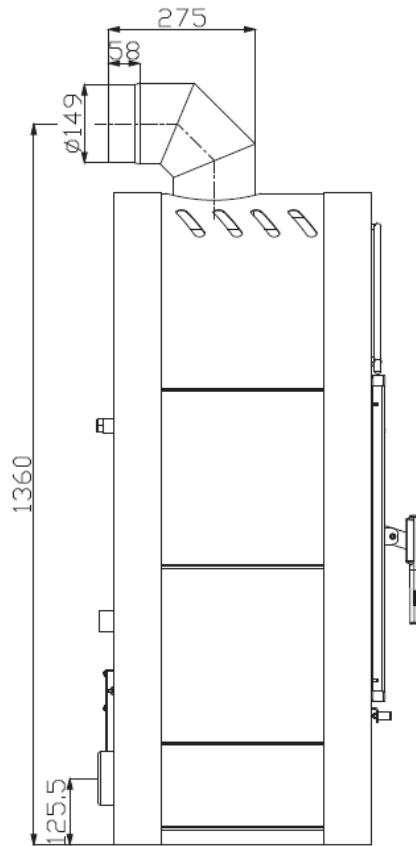
Cikkszám	Poz.	Megnevezés	Cikkszám	Poz.	Megnevezés
-	1	Kályhatest	0431317007000	17	Hőcserélő
0431317035300	2	Tüztérajtó	0431317007061	18	Vakdugó
-	3	Melegentartó rekesz	-	19	
-	4	Fatároló	0088400010005	20	Bélestartó rugó
-	5	Samottok	-	21	
-	6	Samottartó-fül	0084010040005	23	Boltív (díszítő hatású)
-	7	Füstcsőcsonk		24	Kimeneti csatlakozó (radiátor felé) G 1"
0464017115600	8	Hamuláda		25	Bemeneti csatlakozó G 1"
0431317016008	9	Szikrafogó	0431317006050	26	Hőszabályzó érzékelő G ½"
0020100100005	10	Rostély	0431317006601	27	Levegőszabályzó
0082020010005	11	Primerlevegő-szabályzó	0473017105301	28	Tüztérajtó üveg
0431317006009	12	Szekunderlevegő-szabályzó	0431317006111	29	Melegentartó rekesz fed.lap (bal/szürke)
0424917005301	13	Szekunderlevegő bemeneti nyílás	0431317006112	30	Melegentartó rekesz fed.lap (jobb/szürke)
	14	Harmadlevegő-szabályzó	0061001000205	31	Oldalburkolat (szürke)
	15	Külsőlevegő-csatlakozó Ø 100	0431317006113	32	Oldalburkolat (szürke alsó)
0431317035318	16	Tüztérajtó-fogantyú			
			0040014140005		Ajtótömítés 14 mm
			0040208020006		Üvegtömítő zsinór 8x2 (96 mm)
			0040210040005		Üvegtömítés 10x4mm

A készülék fűtési teljesítménye

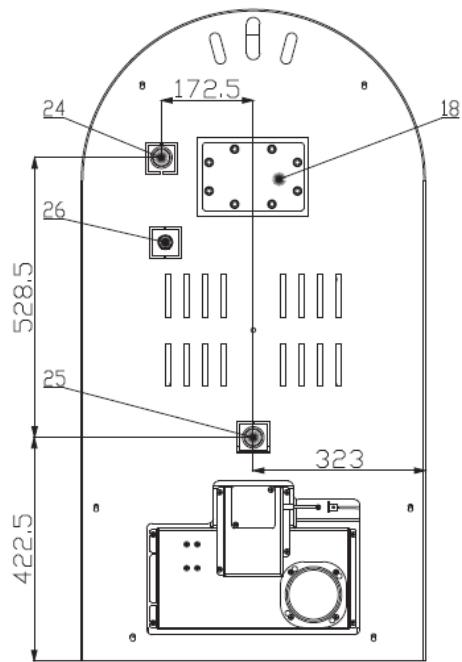
Tüzelőanyag	100%	33%	100%	33%	100%	33%
	A tüzelőanyag mennyisége		Primer levegő		Szekunder levegő	
Fahasáb	3,4 kg/óra	1,1 kg/óra	nyitva (5 %)	nyitva (5 %)	nyitva(100%)	nyitva (50%)
Fabrikett	3,5 kg/óra	1,2 kg/óra	nyitva (10%)	nyitva (10%)	nyitva(100%)	nyitva (50%)
Szénbrikett	2 kg/óra	0,7 kg/óra	nyitva (100%)	nyitva (50%)	nyitva(100%)	nyitva (50%)

A harmad-levegő áramlása nem automatikusan szabályozható!!

Technikai adatok:		Grand Max Plus 11-WT	Fa	Fabrikett	Barnaszén brikett
Magasság	1231 mm	Névleges teljesítmény (100%)	13 Kw	13 Kw	10 Kw
Szélesség	646 mm	Csökkentett teljesítmény (33%)	4,3 Kw	4,3 Kw	3,3 Kw
Mélység /fogantyú nélkül/	483 mm	Fűtési teljesítmény / fűtési rendszer	5,7 Kw	4,7 Kw	4,7 Kw
Súly PD/ST	205 kg	Fűtési teljesítmény / vizes rendszer	7,3 Kw	8,3 Kw	5,3 Kw
Füstcsőcsonk	150 mm	Maximum megengedett töltőmennyiség	3,4 kg/h	3,5 kg/h	2 kg/h
Maximális üzemi nyomás	0,3 MPa	Kimenő füstgáz hőmérséklete a csonknál	279 °C	288 °C	241 °C
Vízartály nagysága	18,6 l	Füstgáz tömegáramlás	8,7 g/s	9,7 g/s	14,2 g/s
Ajánlott hőmérsékletcsökkenés (bemeneti-kimeneti)		Hatásfok	84,5 %	83,7 %	74 %
Legkisebb szállítónyomás	12 Pa	CO2	11,3	10,8	5,6
Térfűtés-képesség	Kb. 234 m3	CO tartalom 13% oxigéntartalomnál	0,30	0,20	0,16
Fűtési teljesítmény tartomány	3,3-13 Kw	Vizsg.szám : EN 13 240:2001/A2:2004 CSN 06 1008:1997			
Max. megengedhető vízhőfok	80 °C				



A készülék méretezett ábrája a kiegészítőként megrendelhető könyök helyes csatlakoztatásával



A hűtőkör és a hőcserélő (hátnézet)