



Frontscheibe flach

KOMFORT-IV

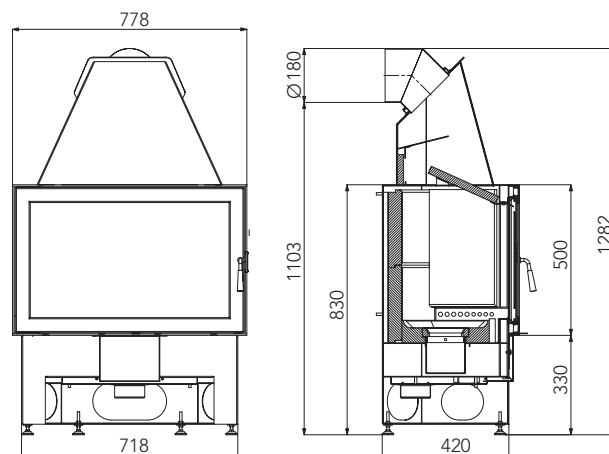
HIGHLIGHTS

 Externe Zuluft
für einen sicheren und effizienten Betrieb

IHRE VORTEILE

- Luftgekühlter Griff
- 24 h Dauerbetrieb

Die Anschluss-Maße sind in der Höhe frei wählbar!



Modell KOMFORT-IV 180.18

Farbe / Ausführung perl-schwarz

Wirkungsgrad / Effizienz 82 % 

Leistung / Heizvermögen 8 kW, 100 m²

H / B / T laut Skizze

Art.-Nr. 06 180 18 10 0000

EAN 90 027 42 43 8234