



LYON-II

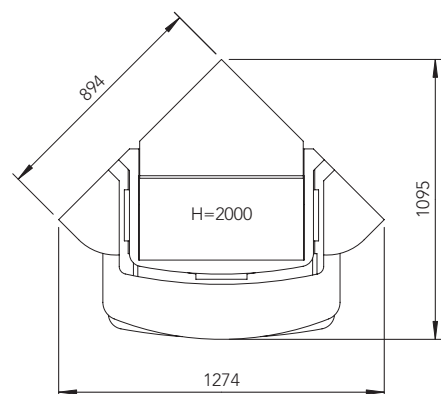
EINSATZ: PRESTIGE-II


HIGHLIGHTS

 **Externe Zuluft**
für einen sicheren und effizienten Betrieb

IHRE VORTEILE

- Wärmespeicherbeton
- Eck-Lösung
- Luftgekühlter Griff
- 24 h Dauerbetrieb



Modell	LYON-II	BRANDSCHUTZ-SET LYON	EMPFOHLENE ANSCHLUSSHÖHE:
Farbe / Ausführung	Wärmespeicherbeton unbehandelt, individuell gestaltbar	optional	Rauchrohr-Unterkante: min. 1.550 mm
Wirkungsgrad / Effizienz	82 % 		Höhe bis Mitte Rohrstützen: 1.640 mm
Leistung / Heizvermögen	8 kW, 100 m ²		Anlieferung auf 2 Paletten (13 Elemente und 1 Kamin-einsatz)
H / B / T	2000 / 1274 / 1095 mm		
Art.-Nr.	06 018 10 15 0000	06 418 10 10 0000	
EAN	90 027 42 43 8784	90 027 42 37 7557	