




PINUS-II ECK

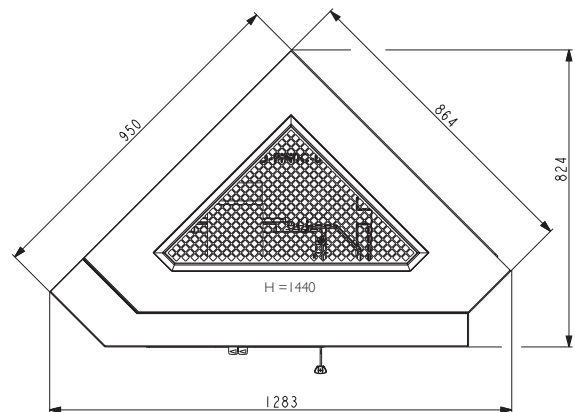
EINSATZ: PINUS-II

HIGHLIGHTS

 **Externe Zuluft**
für einen sicheren und effizienten Betrieb

IHRE VORTEILE

- Wärmespeicherbeton
- Eck-Lösung
- Luftgekühlter Griff
- 24 h Dauerbetrieb



Modell	PINUS-II ECK	RAUCHROHRANSCHLUSS-SET OBEN	EMPFOHLENE ANSCHLUSSHÖHE:
Farbe / Ausführung	Wärmespeicherbeton unbehandelt, individuell gestaltbar	optional	Rauchrohr-Unterkante: min. 1.170 mm
Wirkungsgrad / Effizienz	80 % 		Höhe bis Mitte Rohrstützen: 1.245 mm
Leistung / Heizvermögen	8 kW, 100 m ²		Anlieferung auf 2 Paletten (9 Elemente und 1 Kamineinsatz)
H / B / T	1440 / 1283 / 824 mm		
Art.-Nr.	06 018 70 10 0000	06 558 70 10 0000	
EAN	90 027 42 43 6711	90 027 42 43 9101	