



Frontscheibe prismatisch

PRESTIGE-II

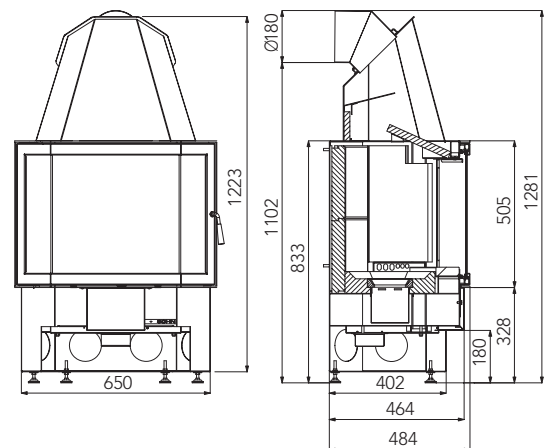
HIGHLIGHTS

 Externe Zuluft
für einen sicheren und effizienten Betrieb

IHRE VORTEILE

- Luftgekühlter Griff
- 24 h Dauerbetrieb

Die Anschluss-Maße sind in der Höhe frei wählbar!



Modell PRESTIGE-II 181.18

Farbe / Ausführung perl-schwarz

Wirkungsgrad / Effizienz 82 %

A⁺

Leistung / Heizvermögen 8 kW, 100 m²

H / B / T laut Skizze

Art.-Nr. 06 181 18 04 0000

EAN 90 027 42 43 8258