



ROMA-II

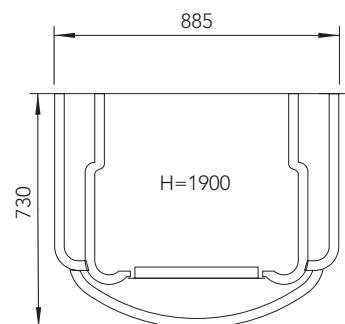
EINSATZ: ESPRIT-IV

HIGHLIGHTS

 **Externe Zuluft**
für einen sicheren und effizienten Betrieb

IHRE VORTEILE

- Wärmespeicherbeton
- Luftgekühlter Griff
- 24 h Dauerbetrieb



Modell	ROMA-II	BRANDSCHUTZ-SET ROMA	EMPFOHLENE ANSCHLUSSHÖHE:
Farbe / Ausführung	Wärmespeicherbeton unbehandelt, individuell gestaltbar	optional	Rauchrohr-Unterkante: min. 1.550 mm
Wirkungsgrad / Effizienz	81 % 		Höhe bis Mitte Rohrstützen: 1.630 mm
Leistung / Heizvermögen	7 kW, 82 m ²		Anlieferung auf 2 Paletten (12 Elemente und 1 Kamineinsatz)
H / B / T	1900 / 885 / 730 mm		
Art.-Nr.	06 018 50 12 0000	06 418 50 10 0000	
EAN	90 027 42 43 8883	90 027 42 37 8745	