



## STRASSBURG-II

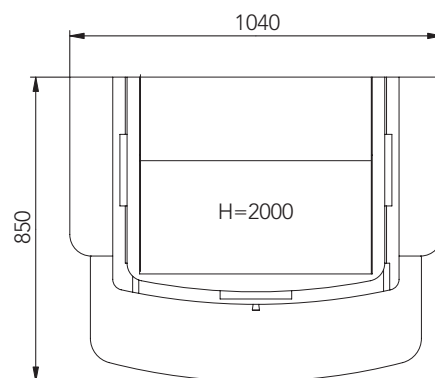
EINSATZ: PRESTIGE-II

### HIGHLIGHTS

 **Externe Zuluft**  
für einen sicheren und effizienten Betrieb

### IHRE VORTEILE

- Wärmespeicherbeton
- Luftgekühlter Griff
- 24 h Dauerbetrieb



Modell	STRASSBURG-II	BRANDSCHUTZ-SET STRASSBURG	EMPFOHLENE ANSCHLUSSHÖHE:
Farbe / Ausführung	Wärmespeicherbeton unbehandelt, individuell gestaltbar	optional	Rauchrohr-Unterkante: min. 1.550 mm
Wirkungsgrad / Effizienz	82% 		Höhe bis Mitte Rohrstützen: 1.640 mm
Leistung / Heizvermögen	8 kW, 100 m <sup>2</sup>		Anlieferung auf 2 Paletten (13 Elemente und 1 Kamineinsatz)
H / B / T	2000 / 1040 / 850 mm		
Art.-Nr.	06 018 10 22 0000	06 418 10 20 0000	
EAN	90 027 42 43 8777	90 027 42 37 1593	