

Aufbau- und Montageanleitung ADELBODEN

Raum für Typenbezeichnung und Herstellnummer:

Vom Typenschild übertragen

Gerätetyp:

Herstellnummer:

Prüf Nr. Einsatz: TGMVAHL6221/ RB BF1-Hn 26/98

Unser Lieferprogramm:

Ölöfen

Kaminöfen

Pelletöfen

Kachel- und Dauerbrandöfen für Holz und Kohle

Dauerbrand- und Beistellherde für Holz, Kohle und Öl

Kamineinsätze für Holz

Zubehör für Ofen und Kamin

Zubehör für zentrale Ölversorgung

Luftbefeuchter

HAAS+SOHN
OFENTECHNIK GMBH
Urstein Nord 67
A-5412 Puch
Tel.:0043 (0) 662 44955-0
Fax: 0043 (0) 662 44955 210
eMail: office@haassohn.com
<http://www.haassohn.com>

Vertrieb in Deutschland
HAAS+SOHN Ofentechnik GmbH
Herborner Straße 7-9
D-35764 Sinn
Telefon: 0049 (0) 2772 5010-0
Telefax: 0049 (0) 2772 5010-99
eMail: verkauf.de@haassohn.com

Vertrieb in der Schweiz
SIBIR Therm
Goldschlägistr. 15a
CH-8952 Schlieren
Telefon: 01/755 7400
Telefax: 01/755 7401

1 VORBEMERKUNGEN

Bitte lesen Sie vor dieser Aufbauanleitung zuerst die Aufstellungs- und Bedienungsanleitung Ihres Kamineinsatzes.

Bestandteile dieser Aufbauanleitung sind zusätzlich:

- * „Geräteblatt komplett“,
- * gegebenenfalls die Montageanleitung des Brandschutz-Isoliersets.

Beim Auspacken der Betonelemente können Sie womöglich Unregelmäßigkeiten (Risse oder Fugen) feststellen, diese werden mit dem beigegefügt Kleber verspachtelt.

2 VORAUSSETZUNGEN

Grundsätzlich ist vor dem Aufbau Ihres Kaminbausatzes die Tragfähigkeit des Fußbodens abzuklären. Das Gesamtgewicht des kompletten Kaminbausatzes (Kaminofen mit Schamotteauskleidung sowie die Kunststeinverkleidung) kann - je nach Variante - von ungefähr 560 bis 750 kg betragen. Bei Holztramdecken (Holzbalkendecken) muß unbedingt die Beratung eines Statikers in Anspruch genommen werden.

Wichtig: Zur Aufstellung Ihres Kaminbausatzes sind die brandschutzbehördlichen Vorschriften bzw. die am Aufstellungsort verbindliche Landesbauverordnung zu beachten: insbesondere sind brennbare Wände (z.B. Holzwände) oder tragende Wände aus Stahlbeton vor übermäßiger Erwärmung zu schützen. Zur Abschirmung gegen eine unzulässige Wärmeeinwirkung auf brennbare bzw. statisch empfindliche Bauteile gibt es für Ihren Kaminbausatz als Zubehör ein Brandschutz-Isolierset. In diesem sind mehrere Schirmbleche enthalten. Unsere Empfehlung ist, dieses Brandschutz-Isolierset auch bei nicht brennbaren Wänden anzubringen.

3 WERKZEUG

Als Werkzeug zum Aufbau der Kunststeinverkleidung benötigen Sie:

- | | | |
|-----------------------|---------------|------------------------|
| – Wasserwaage | – Gummihammer | – Gabelschlüssel SW 13 |
| – Stahlwinkel 90 ° | – Bleistift | – Farbroller |
| – Kelle oder Spachtel | – Schwamm | – Silikonspritze |

4 MATERIAL

- | | | |
|---------|------------------|----------|
| – Farbe | – eventuell Putz | – Wasser |
| – Acryl | | |

5 AUFBAU DES BAUSATZES

1. Packen Sie die Kunststeinverkleidung mit Zubehör sorgsam aus. Überprüfen Sie Ihren Bausatz anhand der beiliegenden Teileliste auf Vollständigkeit. Sortieren Sie die Teile nach der Reihenfolge des Aufbaus (siehe Teileliste in Wort und Bild).
2. Bei Verwendung des Brandschutz-Isolierset montieren Sie nun die beiden Rückwandschirmbleche (siehe Montageanleitung des Brandschutz-Isoliersets) an der Rückwand des Kaminofens.
3. Den Kaminofen in der richtigen Höhe mit Gabelschlüssel SW 13 durch Verdrehen der Stellfüße einrichten. Die ideale Höhe ist (siehe Abbildung 1) ersichtlich. Stellen Sie bitte zur Kontrolle den Sockel mit der Sockelplatte auf. Die Unterkante der Blende mit Luftregler am Kaminofen kann mit dem Unterbau der Betonverkleidung fugenlos abschließen oder auch ungefähr 1 bis 2 Millimeter höher sein (Achtung: Durch das Verkleben ändert sich die Gesamthöhe minimal: es ist jedoch möglich, den Kaminofen abschließend durch Verdrehen der Stellfüße in die gewünschte Höhe zu justieren).
4. Außerdem ist der Abstand zur Stellwand auf das richtige Maß einzustellen (siehe Abbildung 1).

Wichtig: Justieren Sie anschließend den Kaminofen mit der Wasserwaage in horizontaler Lage.

5. Nun muß der Rauchrohranschluß (z.B. mit doppeltem Wandfutter) im Kamin fixiert werden (siehe Aufstellungs- und Bedienungsanleitung des Kaminofens).
6. Nun beginnen Sie mit dem Aufbau des Bausatzes.

6 HINWEISE

Der Aufbau des Bausatzes ohne die Elemente untereinander zu Verkleben und ohne die Kaminhaube gegen Verrutschen zu sichern, ist nicht zulässig!

Nach Abschluß des Aufbaues ist die Schamotteauskleidung in den Feuerraum Ihres Kaminofens einzulegen (siehe Geräteblatt Ihres Kaminofens). Warum die Schamotte zuletzt? Weil man dadurch während der Montage des Kunststeinbausatzes den Kaminofen noch leichter nachrücken kann.

Um kleine Fugen zwischen dem Bausatz und der Wand zu vermeiden, empfehlen wir diese mit Acrylmasse zu verfugen (Acryl kann im Gegensatz zu Silikon sofort übermalt werden).

Nachdem der Kaminbausatz trocken ist, kann man den Kamin mit Farbe (auf mineralischer Basis) streichen (Tiefengrund nicht erforderlich). Um eine feinkörnige Struktur zu erreichen, mischen Sie einfach etwas Kleber für den ersten Anstrich in die Farbe. Der zweite Anstrich erfolgt nur mit Farbe. Selbstverständlich können auch Roll- oder Reibputze zur Gestaltung der Oberfläche verwendet werden.

Der Kaminbausatz soll mindestens 2 Wochen vor der Erstinbetriebnahme trocknen.

Zur Inbetriebnahme des Kaminofens: Sorgfältig die Bedienungsanleitung lesen und mit wenig Holz den Ofen in Betrieb nehmen. Nach etwa einer Stunde kann man dann bei Nennleistung heizen.

Kunststeinbausatz – ADELBODEN – Teileliste

Art. Nr.	Nr	Anzahl	Bezeichnung	Ausführung	Material
0621810300100	1	4	Auflager	Kunststein	Kunststein
0621810300200	2	1	Sockelplatte	Kunststein	Kunststein
0621810300300	3	1	Sockel	Kunststein	Kunststein
0621810300400	4	1	Seitenteil links	Kunststein	Kunststein
0621810300500	5	1	Seitenteil rechts	Kunststein	Kunststein
0621810300600	6	1	Vorderwand	Kunststein	Kunststein
0631810330100	7	1	Sockelplatte li. vorne	cotto	Kunststein
0631810330200	8	1	Sockelplatte.vorne mitte	cotto	Kunststein
0631810330300	9	1	Sockelplatte re. vorne	cotto	Kunststein
0631810330400	10	2	Sockelplatte li. + re hinten	cotto	Kunststein
0631810330500	11	1	Simsplatte li. vorne	cotto	Kunststein
0631810330600	12	1	Simsplatte.vorne mitte	cotto	Kunststein
0631810330700	13	1	Simsplatte re. vorne	cotto	Kunststein
0631810330800	14	2	Simsplatte li. + re hinten	cotto	Kunststein
0631810340100	7	1	Sockelplatte li. vorne	blau	Kunststein
0631810340200	8	1	Sockelplatte.vorne mitte	blau	Kunststein
0631810340300	9	1	Sockelplatte re. vorne	blau	Kunststein
0631810340400	10	2	Sockelplatte li. + re hinten	blau	Kunststein
0631810340500	11	1	Simsplatte li. vorne	blau	Kunststein
0631810340600	12	1	Simsplatte.vorne mitte	blau	Kunststein
0631810340700	13	1	Simsplatte re. vorne	blau	Kunststein
0631810340800	14	2	Simsplatte li. + re hinten	blau	Kunststein
0631810390000	15	1	Aufsatz Bogen	Kunststein	Kunststein
0631810380100	16	1	Aufsatz Kuppel unten	Kunststein	Kunststein
0631810380200	17	1	Aufsatz Kuppel mitte	Kunststein	Kunststein
0631810380300	18	1	Aufsatz Kuppel oben	Kunststein	Kunststein
0651810310100	19	1	Bank li	Kunststein	Kunststein
0651810310200	20	1	Aufsatz Bank li	Kunststein	Kunststein
0651810310300	21	1	Sockelbankplatte cotto	cotto	Kunststein
0651810310400	22	1	Sockelbankplatte li vorne cotto	cotto	Kunststein
0651810330300	21	1	Sockelbankplatte blau	blau	Kunststein
0651810330400	22	1	Sockelbankplatte li vorne blau	blau	Kunststein
0651810320100	23	1	Bank re	Kunststein	Kunststein
0651810320200	24	1	Aufsatz Bank re.	Kunststein	Kunststein
0651810320300	21	1	Sockelbankplatte cotto	cotto	Kunststein
0651810320400	25	1	Sockelbankplatte re. vorne cotto	cotto	Kunststein
0651810340300	21	1	Sockelbankplatte blau	blau	Kunststein
0651810340400	25	1	Sockelbankplatte re. vorne blau	blau	Kunststein

0621800105000	26	1	Kleber		
0621800105050	27	1	Acryl		

Aufbauanleitung Kunststeinbausatz ADELBODEN

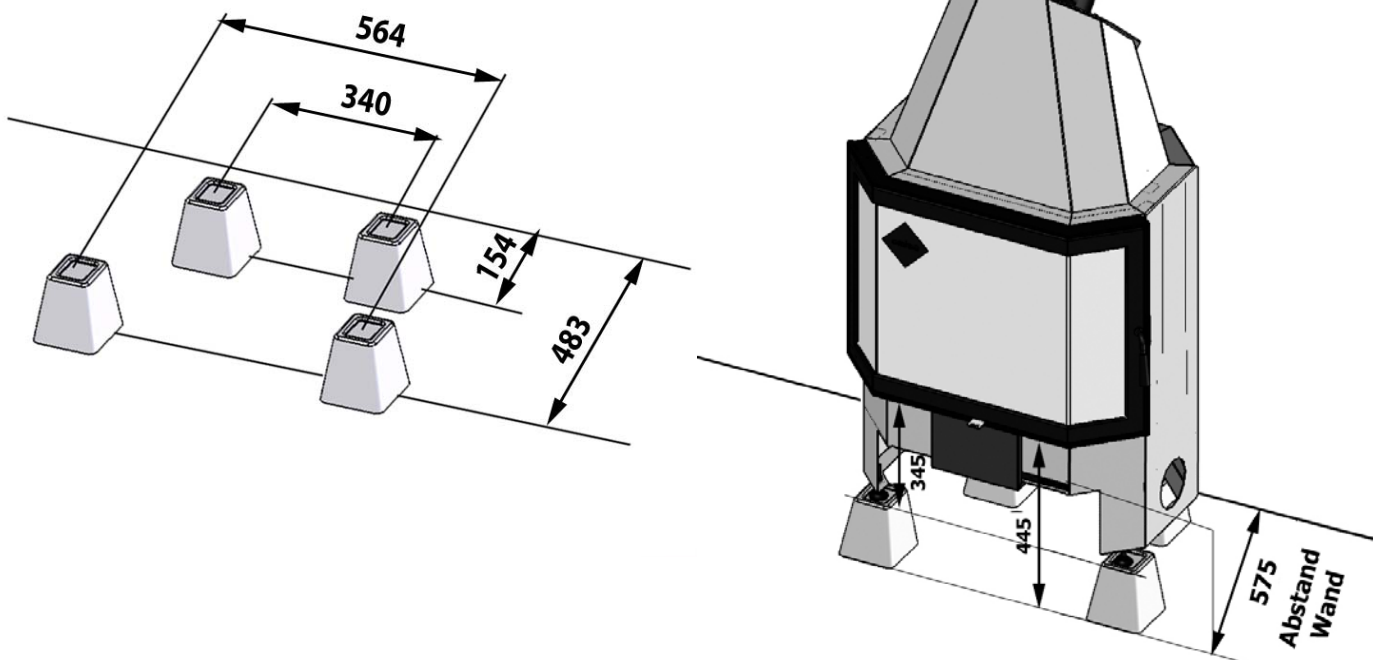
Hinweise: Vor dem Aufbau ist auf die genaue Position des Einsatzes zu achten. Achten Sie immer darauf, daß Sie die Teile in waagrechter Position und im Lot aufbauen.

1. Bauen Sie nun den Kaminbausatz trocken auf (siehe Abb. 2-4). Prüfen Sie, ob die Elemente sich im Lot und in der Waage befinden. Markieren Sie dann die korrekte Position mit dem Bleistift.

Anschließend werden alle Elemente wieder abgetragen und der Reihenfolge nach mit dem Fliesenkleber zusammengefügt (siehe Abb. 2-9).

2. Mischen Sie den mitgelieferten Kleber (Sicherheitskleber) mit Wasser, bis sie eine Zahnpasta ähnliche Konsistenz erhalten. Alle Elemente werden miteinander und an der Wand verklebt. Die Klebefläche soll gereinigt und leicht angefeuchtet werden um eine optimale Festigkeit des Klebers zu erreichen. Überflüssigen Kleber mit der Spachtel und einem feuchten Tuch entfernen.
3. Nachdem der Bausatz aufgebaut ist werden die Fugen mit Acryl ausgeglichen. Die Oberfläche kann nun fertig gestaltet werden. Abschließend werden die Sockel und Dekorplatten verklebt.

Abbildung 1 +2: Einsatz in Position bringen



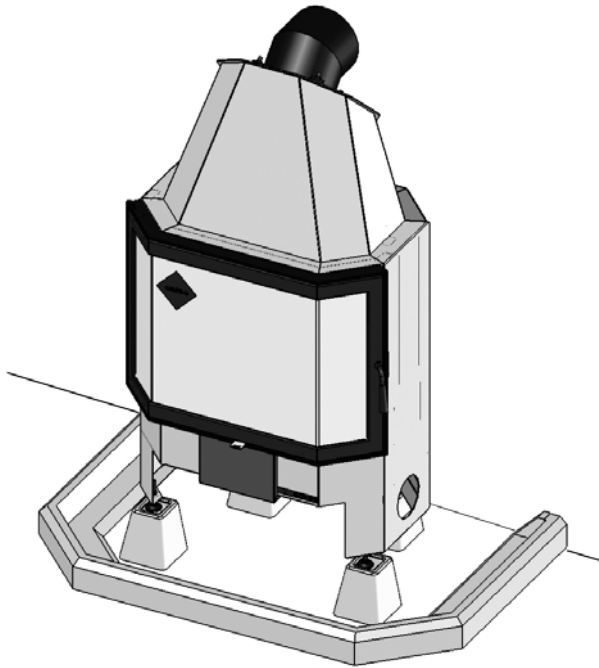


Abbildung 3: Montage der Sockelplatte

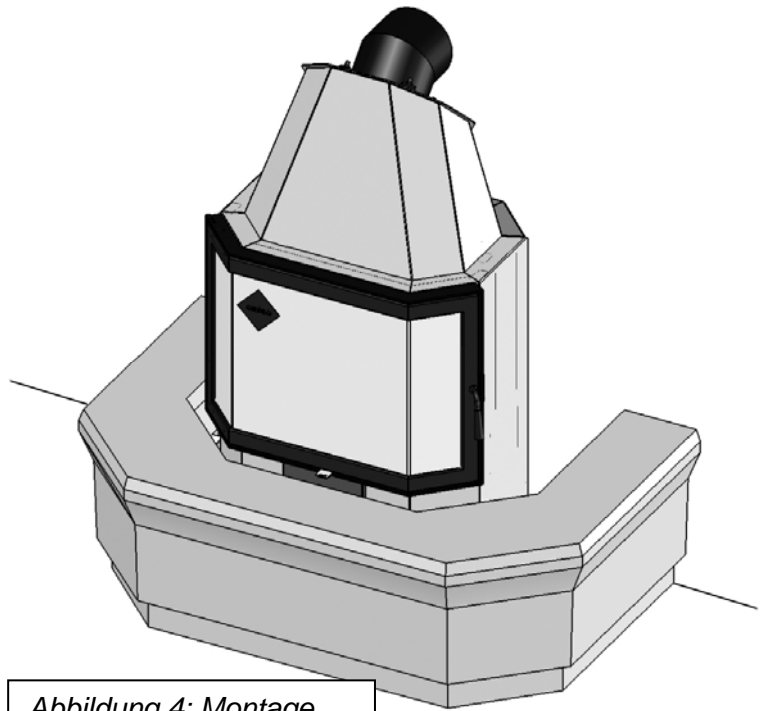


Abbildung 4: Montage des Sockels

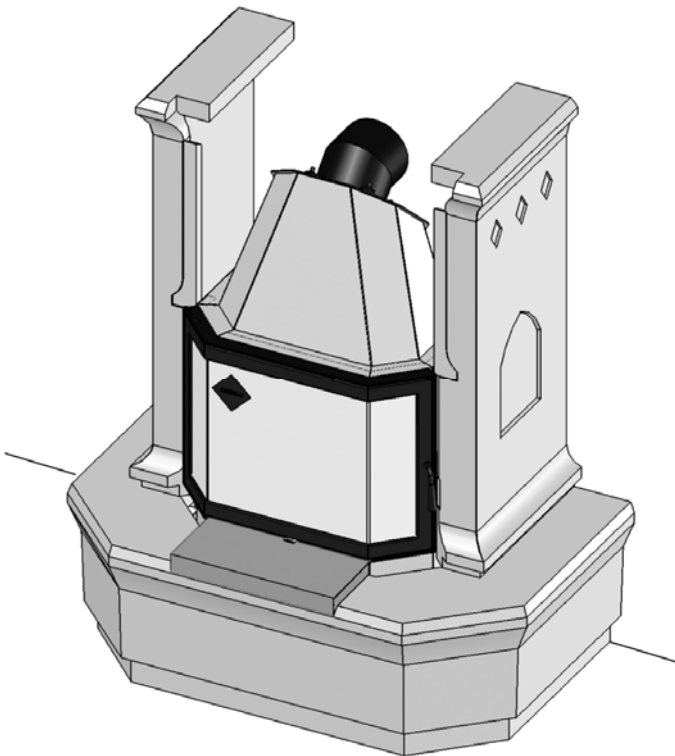


Abbildung 5: Kontrolle von Höhe mit Sockelplatte und Montage der Seitenteile

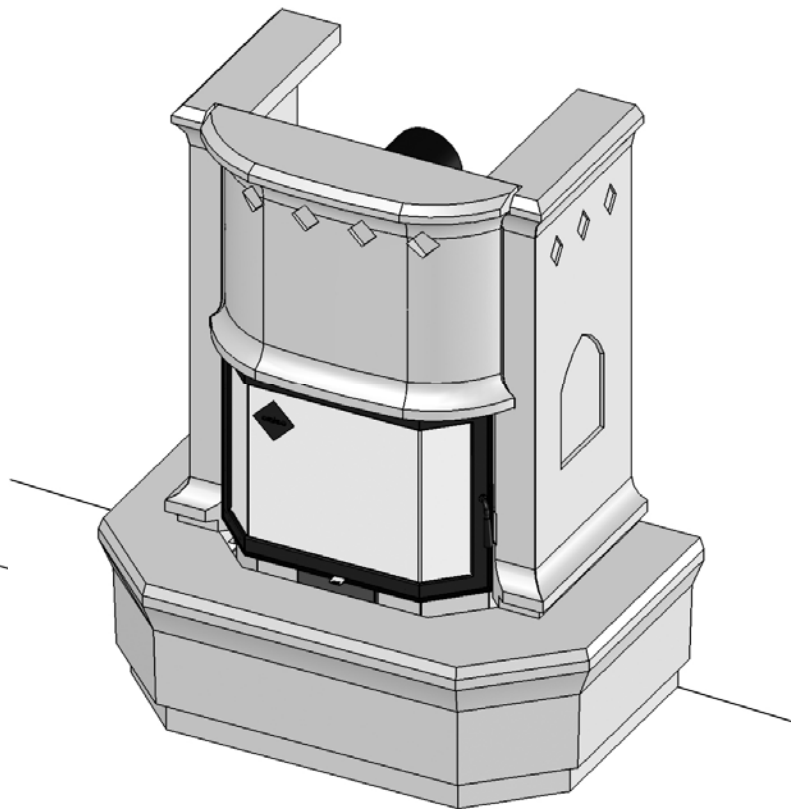


Abbildung 6: Montage der Vorderwand

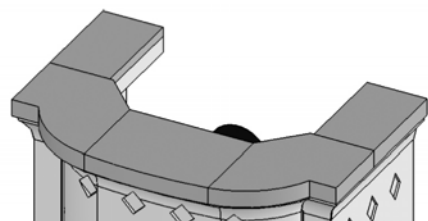
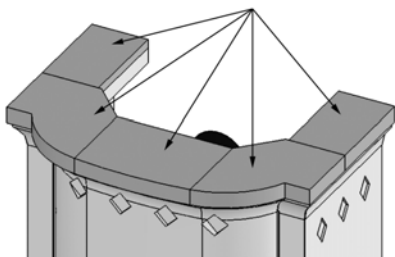


Abbildung 9: Montage der Simsplatten

Abbildung 9: Montage der Sockelplatten

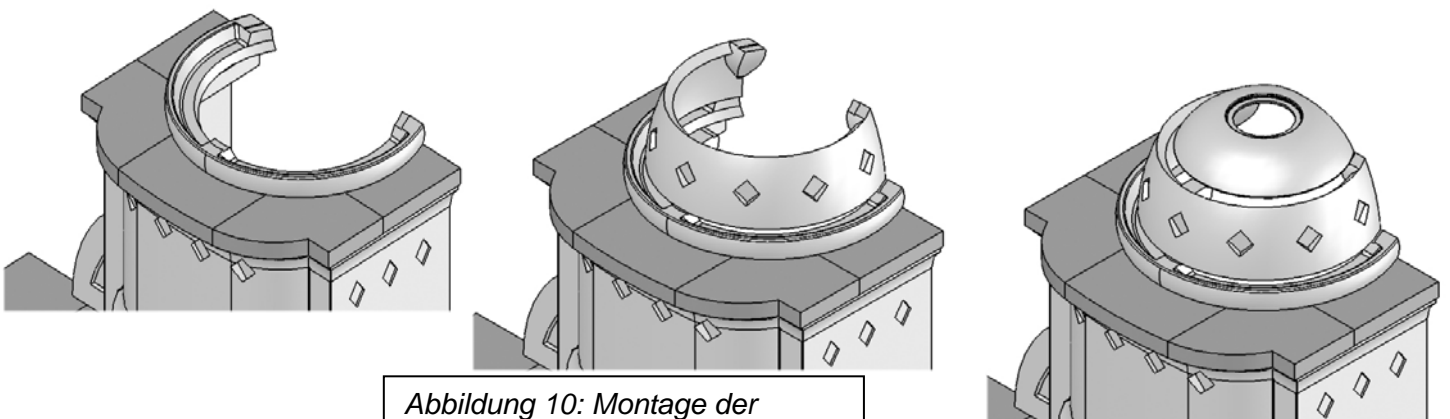


Abbildung 10: Montage der Variante Kuppel-elemente 1,2 u.3

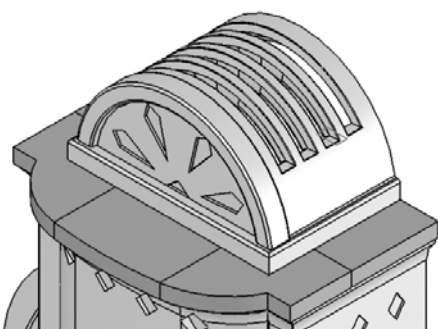


Abbildung 11: Montage Variante Aufsatz Bogen

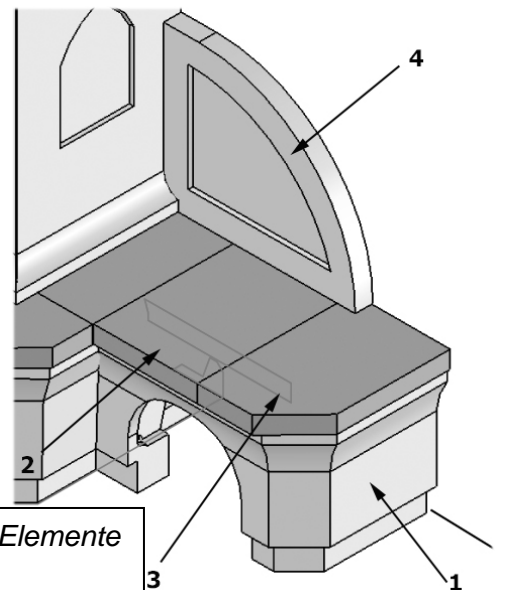
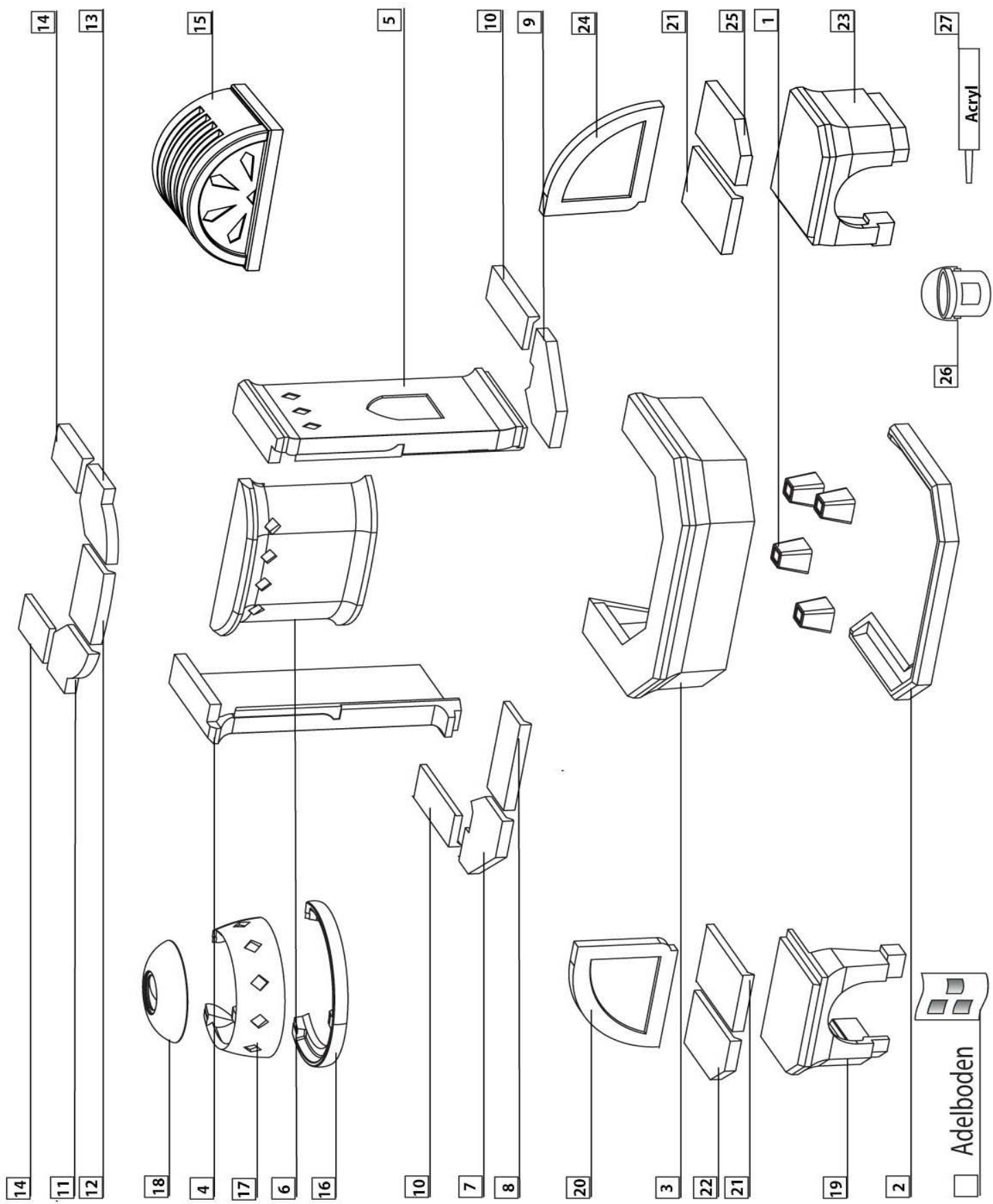


Abbildung 12: Montage der Elemente Variante Bank li od. re.

Abbildung 13: Teileliste



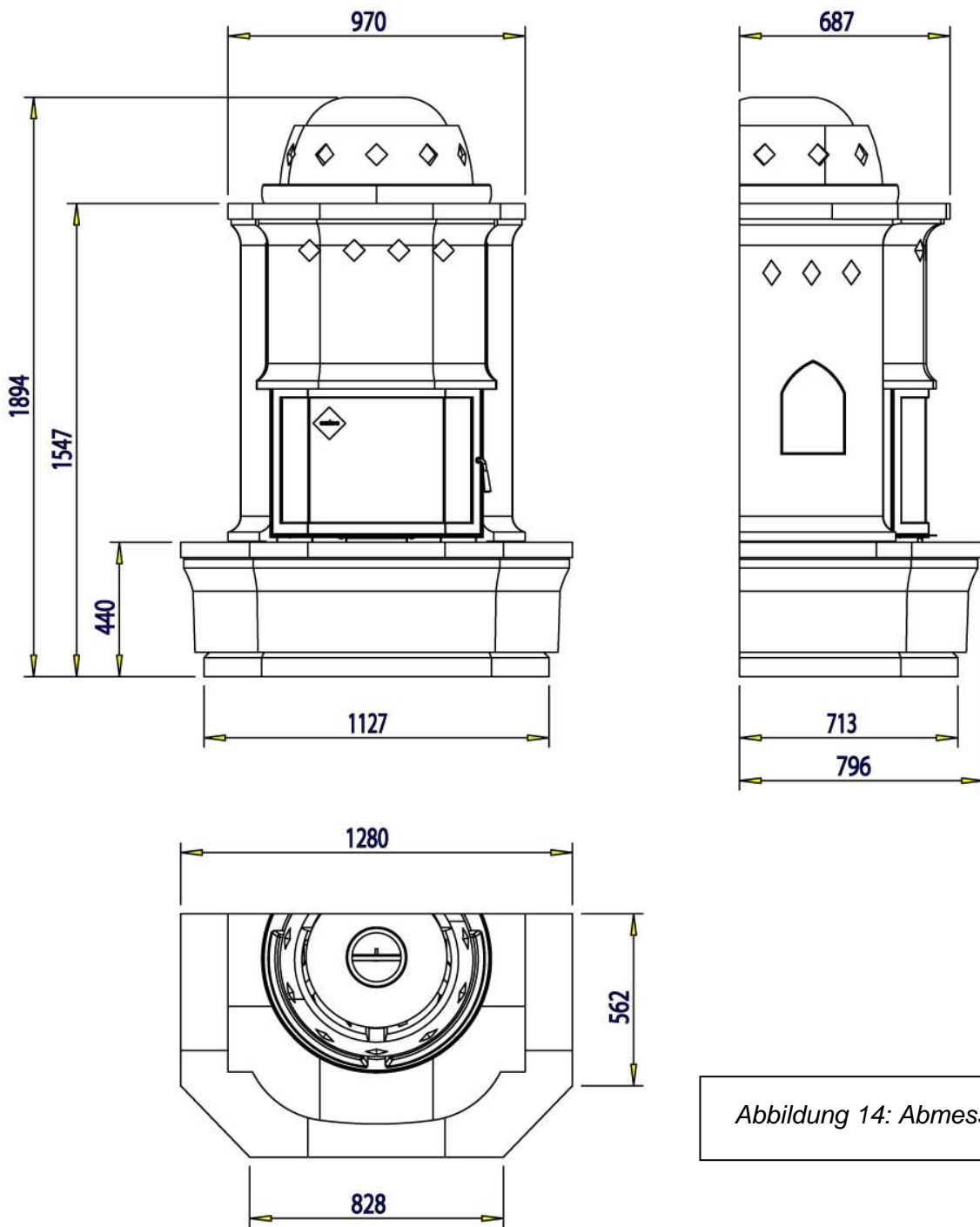
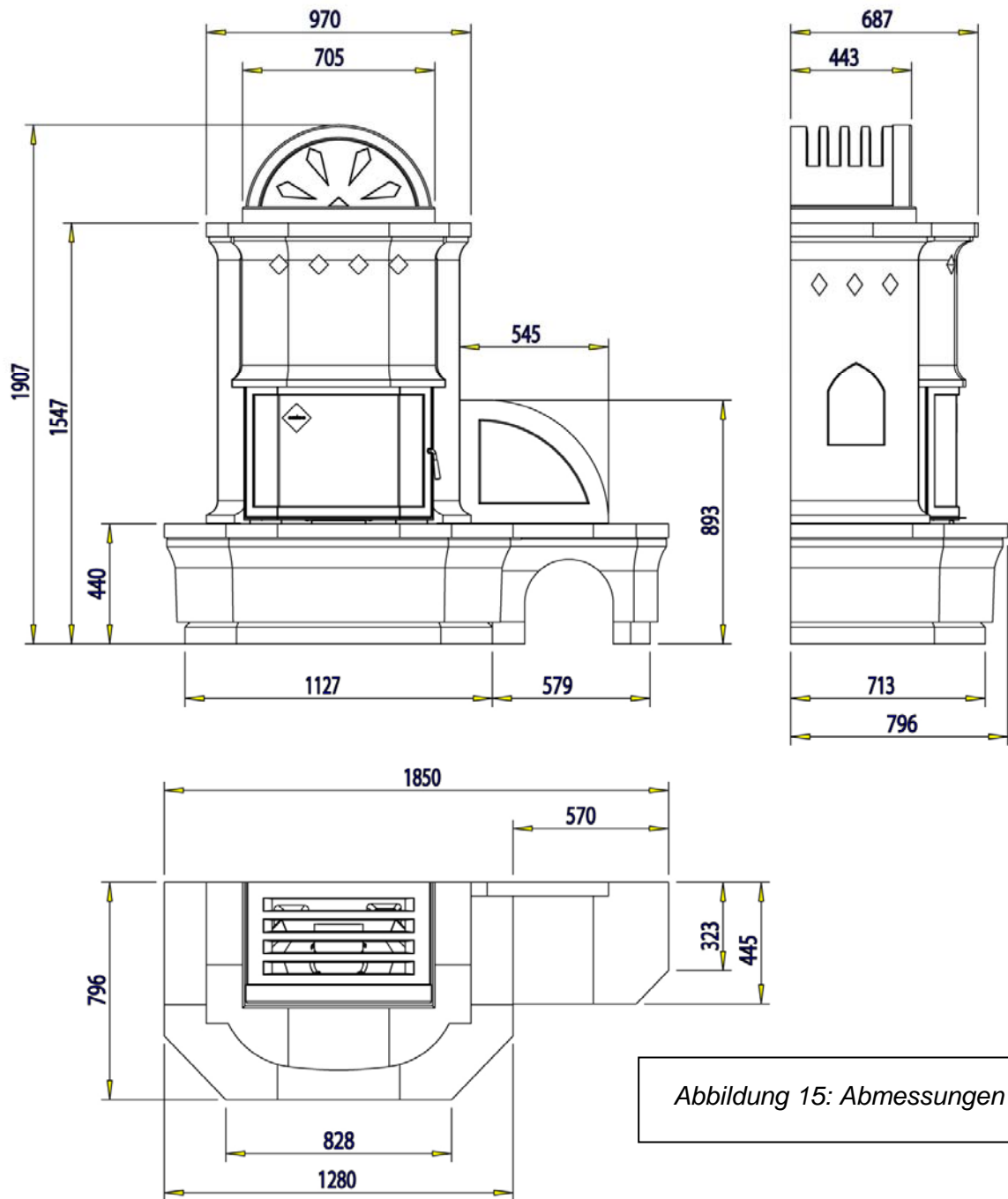


Abbildung 14: Abmessungen

Adelboden mit Kuppel



Adelboden mit Bogen und Bank rechts

Wir wünschen Ihnen viel Freude mit Ihrem Kaminbausatz von

HAAS+SOHN