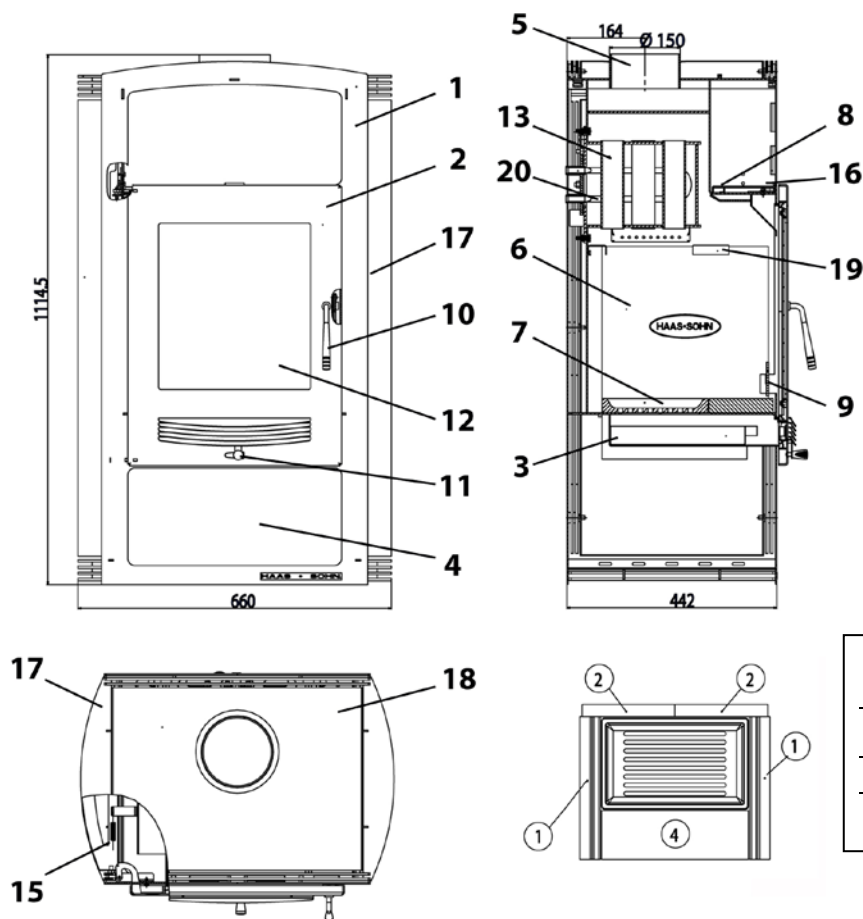




Műszaki leírás Warburg 367.19-WT



Alkalmas tüzelőanyagok:

A kandallóban való tüzeléshez a következő tüzelőanyagok vannak jóváhagyva (lásd ehhez az 5. 1. fejezetet is): száraz, kellően tárolt, természetesen hagyott fa.

Tüzelőanyag mennyiségek és az égési levegő-szabályzó beállítása:

A tűz meggyújtása a berendezésben és fűtés: lásd az 5.4, 5.5 és 5.6. fejezeteket a kezelési utasításban.

A tüzelőanyag utána rakása előtt az összes levegőszabályzót el kell zárni

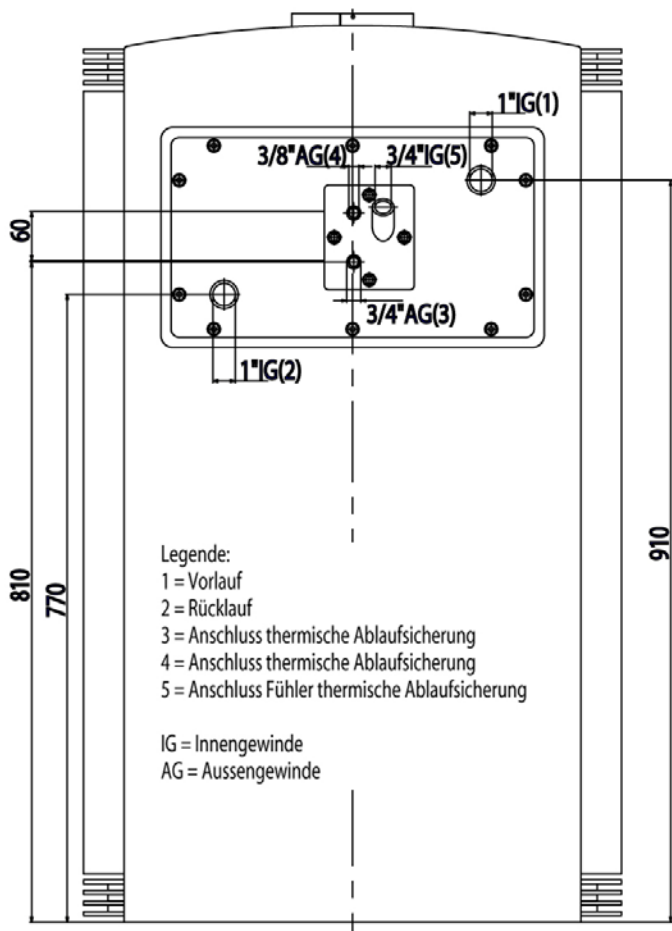
Cikkszám	Samott Nr.	Méretek
0426817105501	1	350x350x50
0426817105502	2	350x228x30
0426817105504	4	355x135x30

Tüzelőanyag	max. tüzelőanyag mennyiség	Primerlevegő szabályzó (11) (Légáramlás a rostélyon át)	Szekunderlevegő szabályzó (16,felül)
Fahasáb, Fabrikett:	2 - 3 Hasáb (2 - 2,5 kg) vagy 1 Fabrikett (2 kg)	1 percig nyitva, utána zárva	nyitva
Fabrikett:	3 - 4 hasáb (kb. 2 - 2,5 kg)	nyitva	félíg nyitva

Cikksz.	Poz.	Megnevezés	Cikksz.	Poz.	Megnevezés
	1 -	Kályhatest	0082020040005	11 -	Primerlevegő szab.(levegő a rostélyon)
0426817005300	2 -	Tüztérajtó (ezüst)	0473017105301	12 -	Tüztérüveg 380x340
0432115106600	3 -	Hamuláda	0050500490000	13 -	Füstterelő lemez 435x260x19
	4 -	Fatároló	0089000320005	15 -	Tüztérajtó rugó
	5 -	Füstcsőcsonk	0426618105104	16 -	Szekunderlevegő szabályzó
0426817105500	6 -	Vermiculit	0426817105010	17 -	Kőfal téglavörös
0020100100005	7 -	Rostély	0426817105009	18 -	Füstcső burkolat téglavörös
0426817106002	8 -	Melegentartó rekesz lapja	0416315116501	19 -	Vermiculit tartó fül
0426817106001	9 -	Állórostély 370x70	0040008080005	-	Ajtótömítés 8mm
0426817005000	10 -	Ajtófogantyú	0040210040005	-	Üvegtömítés 10x4mm

A WARBURG-WT típusú kandallókályha fűtőrendszerbe való bekötését kizárólag szakember végezheti a kifogástalan működés érdekében!!

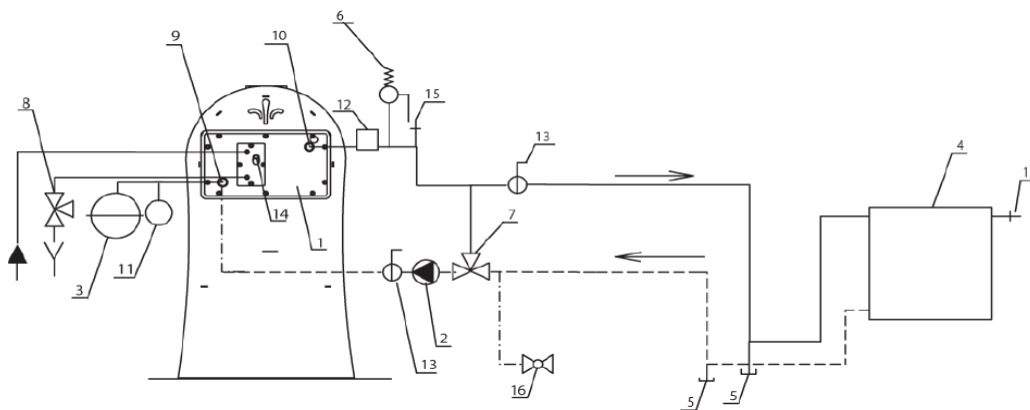
A hiánytalan összeszerelésért a kivitelező cég, egyéni kivitelezésnél a kivitelező személy a felelős!!



Megnevezés:	
1	Hőcserélő
2	Keringető szivattyú
3	Tágulási tartály
4	Fűtőtest
5	Víztelenítő
6	Biztonsági szelep
7	Keverő szelep 55°C tartásához
8	Túlhevülés elleni védelem
9	Bemeneti csatlakozó
10	Kimeneti csatlakozó
11	Nyomásmérő
12	Termosztát
13	Elzáró csap
14	Hálózati érzékelő
15	Légtelenítő
16	Töltő csap

FONTOS!

A kályhát soha nem szabad víz és túlhevülés elleni védelem nélkül, valamint a biztonsági műszerek nélkül üzemeltetni! Ellenkező esetben robbanásveszély és javíthatatlan károsodás léphet fel!



A vázolt kapcsolási rajz a teljesség igénye nélkül készült, nem helyettesíti a szakszerű bekötést!

Technikai adatok:		Warburg-WT			
Magasság	1150 mm	Kimenő füstgáz hőmérséklete a csonknál	290 °C		
Szélesség	640 mm	Legkisebb szállítónyomás	12 Pa		
Mélység /fogantyú nélkül/	470	Minimális szállítónyomás 80%-os teljesítménynél	10 Pa		
Súly PD/ST	165 kg	Füstgáz tömegáramlás	10 g/s		
Füstcsőcsonk	150 mm	Tüzelőanyag	Fa	Fabrikett	Barnaszénbrikett
Névleges teljesítmény	10 kW	CO2	6, 98	7,88	7, 09
Fűtési teljesítmény tartomány	3, 4-10,5 kW	Hatásfok	79, 00%	82%	82, 90%
Fűtési teljesítmény / vizes rendszer	4,5 kW	Max. megengedhető víz hőfok	95°C		
Víz tartalom	kb. 14l	hűtővíz visszavezetés kezdete > 50 °C kötelező előírás			
Max. üzemi nyomás	3,0 bar	Vizsg.-sz.: EN 13240 E 30-6061/1			